

# RAPID

## APATIN

PROIZVODNJA GIPSANIH ELEMENATA • IZVOĐENJE SVIH VRSTA GIPSARSKIH RADOVA

## GIPSANE PLOČE d=6 i 8 cm

Apatinske gipsane ploče koriste se u građevinarstvu više decenija.

Najveći i najpoznatiji proizvođač firma „RAPID“, do sada je proizvela i ugradila, u stambenim i poslovnim objektima, u zemlji i inostranstvu preko 5 miliona m<sup>2</sup> gipsanih ploča.

Ugradnja se vrši zidarskim alatom, lako i brzo se postavljaju sve vrste instalacija i ugrađuje građevinska stolarija (nisu potrebni nadvratnici). Moguće je vešanje komadnog nameštaja, visećih kuhinja i ostalih predmeta na zid.

### TEHNIČKI PODACI

#### Jednostruki zid:

- dimenzije 50 x 66,6 x 6(8) cm (3 ploče u 1 m<sup>2</sup>)
- sastav: gips
- Pregradni zid od 8 cm ima faktor protivpožarnosti preko dva sata
- toplotna provodljivost: 0,20 kcal/m<sup>2</sup> h°C
- zvučna izolacija jednostrukog zida od 8 cm je 38 dB

#### Dvostruki zid:

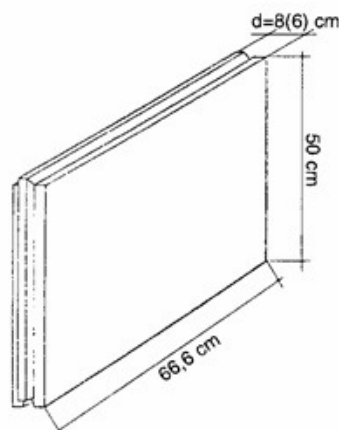
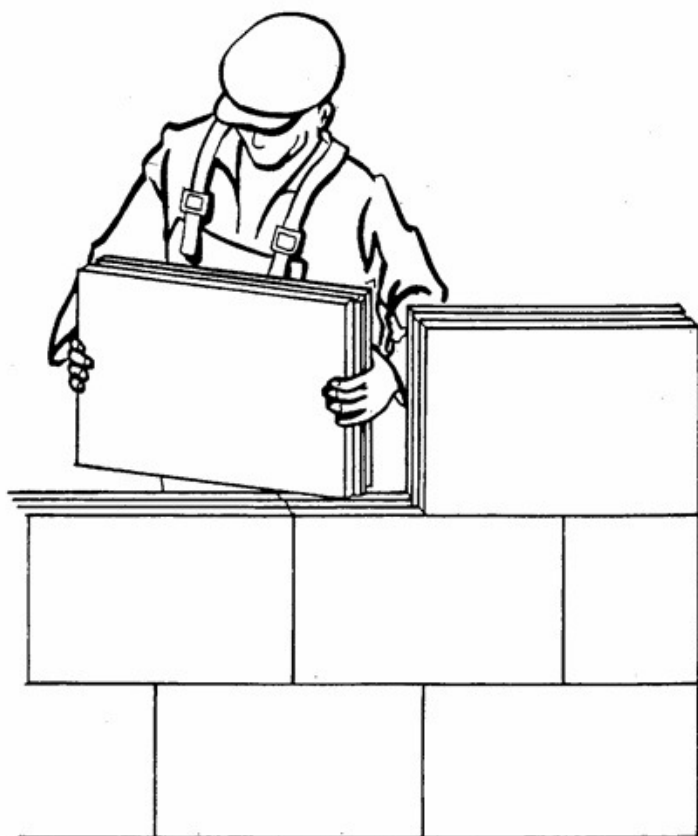
- preporučuje se da jedna strana bude ploča od 6 cm, a druga od 8 cm, sa mineralnom vunom i sličnim izolatorom od 10 cm postavljenim između gips zidova
- zvučna izolacija dvostrukog zida (6+10+8) cm je 55 dB

### MOGUĆNOST PRIMENE GIPSANIH ZIDOVA

Gipsane ploče od 6 i 8 cm koriste se za pregradne zidove u stambenim objektima, školama, hotelima, poslovnim zgradama...

Ploče nalaze svoju primenu i kod oblaganja fasadnih zidova sa unutrašnje strane, dimovodnih i ventilacionih kanala, kao i za protivpožarnu zaštitu.

Radi lakše ugradnje, ploče imaju pero i žleb, a povezuju se „RAPIDOL“ lepkom.



## PREDNOST PREGRADNIH ZIDOVA OD GIPSANIH PLOČA

Prednost zidova od gipsanih ploča, u odnosu na zid od opeke i drugih materijala:

- ekonomična i brza ugradnja polusuvim postupkom,
- laka i brza ugradnja svih vrsta instalacija,
- moguće kačenje nameštaja i sanitarija do 200 kg težine.
- zidovi su po jedinici površine lakši, nakon ugradnje spremni za molersku obradu.
- isporuka na paletama.

d. 8 cm → 10 m<sup>2</sup>/paleti

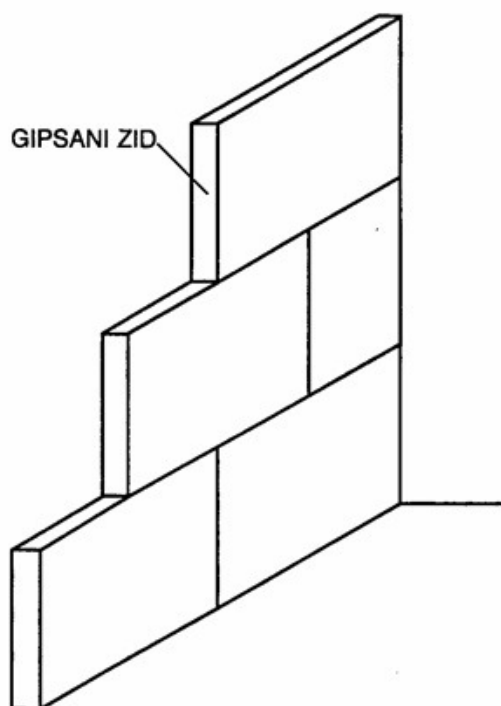
d. 6 cm → 14 m<sup>2</sup>/paleti

„RAPIDOL” lepak je kvalitetna praškasta masa proizvedena na bazi gipsa, mineralnih punila i aditiva. Upotrebljava se za lepljenje gipsanih elemenata, zidnih keramičkih pločica, kamena, terakote... u enterijeru.

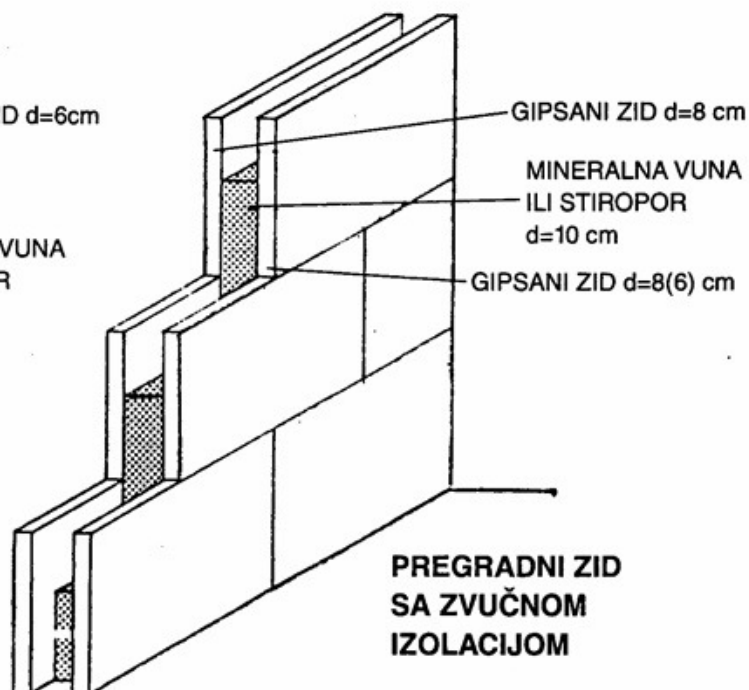
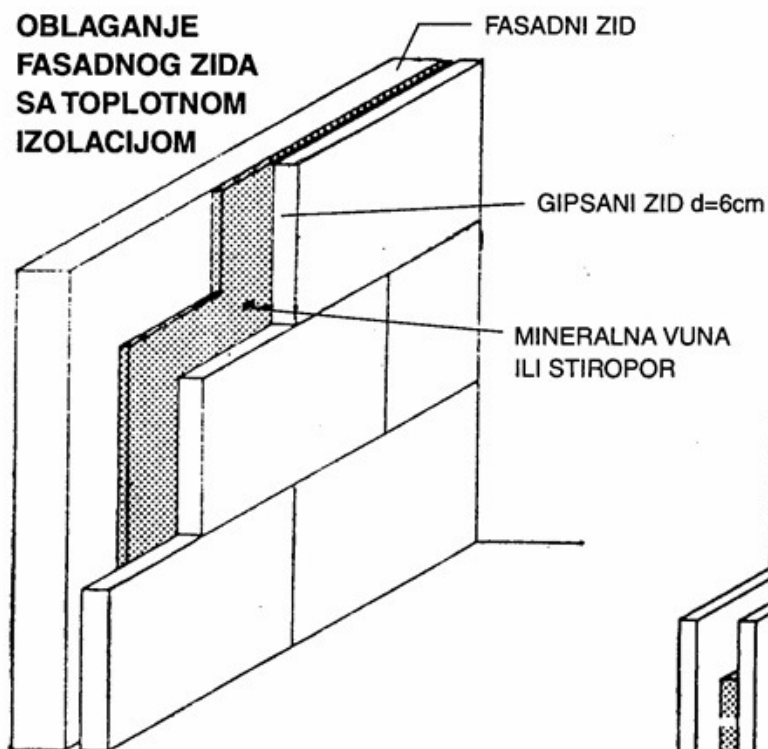
Utrošak materijala za 1 m<sup>2</sup> zida:

- tri gipsane ploče za 1 m<sup>2</sup>
- lepak „RAPIDOL” 2,5 kg/m<sup>2</sup>
- gips za obostrano gletovanje 3 kg/m<sup>2</sup>

## PREGRADNI ZID



## OBLAGANJE FASADNOG ZIDA SA TOPLOTNOM IZOLACIJOM



**RAPID**  
A P A T I N

Industrijska zona b.b. 25260 Apatin • Tel.: +381 772 922

e-mail: office@rapid.rs • www.rapid.rs